

TF-M/E-G1/2

- Pt 100 温度传感器
- 连续温度确定仪
- 探针最长 1 m
- 黄铜或不锈钢材质的外壳

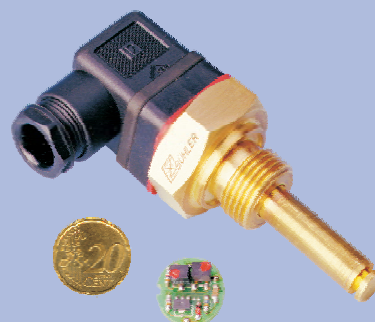
TF-M-G1/2



MK2-G1/2 / EK2-G1/2

- 模拟输出 4-20 mA
- 连续温度确定仪
- 位于传感器和控制单元间的任何长度的电缆连接
- 探针最长 1 m
- 黄铜或不锈钢材质的外壳

MK2-G1/2



带弹簧的温度传感器 Pt 100

TF-M-VAL

带弹簧的温度传感器 Pt 100

- Pt 100 温度传感器
- 连续温度确定仪
- 用于不同长度探针的集成弹簧

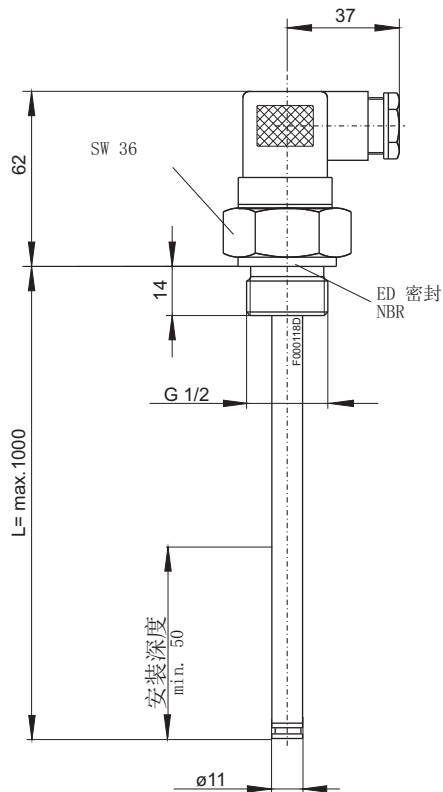


技术数据 温度传感器 TF mit Pt 100

类型	TF-M-G1/2	TF-E-G1/2
结构	MS	VA
材料探测器	黄铜	1. 4571
最大工作压力	5 bar	10 bar
接口	G1/2	G1/2
工作温度	-40 ° C 至 +100 ° C	
长度	280, 370, 500 (标准) 长度可变, 最长 1000 mm	

温度传感器	Pt 100 等级 B, DIN EN 60751
探针组件	±0,8 ° C
开关类别	2、3 或 4 线

测量电阻器基值 Pt 100	0hm
0 ° C	100,00
10	103,90
20	107,79
30	111,67
40	115,54
50	119,40
60	123,24
70	127,07
80	130,89
90	134,70
100	138,50



接插连接* 保护等级 电缆密封套 *其它插塞连接请向我们咨询 标准针脚分布图	M3 3极 + PE (DIN EN 175301-803) IP 65 PG 11 	GS4 4极 IP 65 PG 7 	M12 (插座) 4极. IP 67** **带密封的接头上部
2 - 线			
3 - 线			
4 - 线			

类型代码 温度传感器 TF

G1/2 **PT100**

TF-M 结构MS
TF-E 结构VA

结构
MS
VA

接插连接
M3
M12
GS4 nur für 4-线

长度 (最大值 1000mm)
280
370
500
可调节(请确定)

开关类别
2L = 2 - 线
3L = 3 - 线
4L = 4 - 线

订货示例

您需要: 温度传感器 黄铜构造, 带 M3 接插连接, 长度 L= 520 mm, PT 100 2 线电路, 最大工作压力2 bar
您订购: 温度传感器 TF-M-G1/2-MS-M3-PT100-2L / 520

技术数据 MK2 / EK2 带温度变送器

类型	MK2-G1/2	EK2-G1/2
结构	MS	VA
材料探测器	黄铜	1.4571
最大工作压力	5 bar	10 bar
接口	G1/2	G1/2
工作温度	-20 °C 至 +100 °C	
长度	280, 370, 500 (标准) 长度可变, 最长 1000 mm	

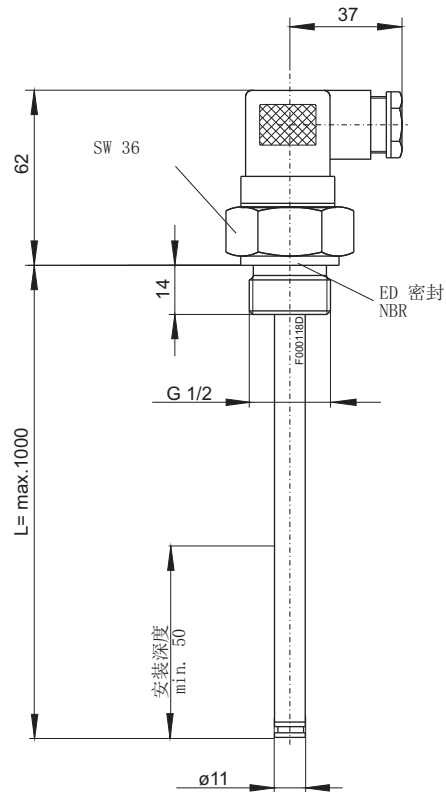
温度变送器	
工作电压 (U _B)	10 - 30 V DC
测量范围 *	0 °C 至 +100 °C
容差	± 0,8 °C ± 1%FS**

模拟输出	
输出	4 - 20 mA
负载 Ω _{max} .	(U _B - 7,5 V) / 0,02 A
容差	± 1%FS***

传感器元件	
传感元件	Pt 100 B级 DIN EN 60751
容差 Pt 100	± 0,8 °C

* 应要求提供其他量程和输出
 ** 由传感器元件和模拟输出□成
 *** 量程 (Max Min)

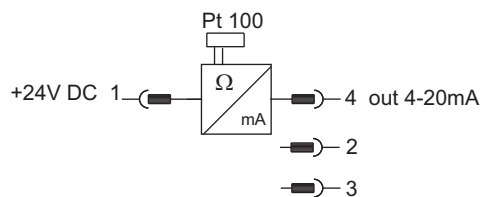
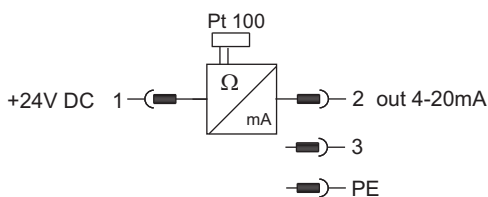
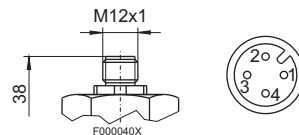
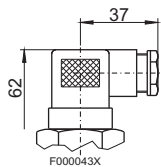
介质实际温度 50°C 时的实例: 偏差 Pt100 ± 0.8 °C 即容差 49,2 °C - 50,8 °C; A偏差 模拟输出 ± 1%FS 即 ± 1K;
 与所有相□的容差: 48,2 °C - 51,8 °C



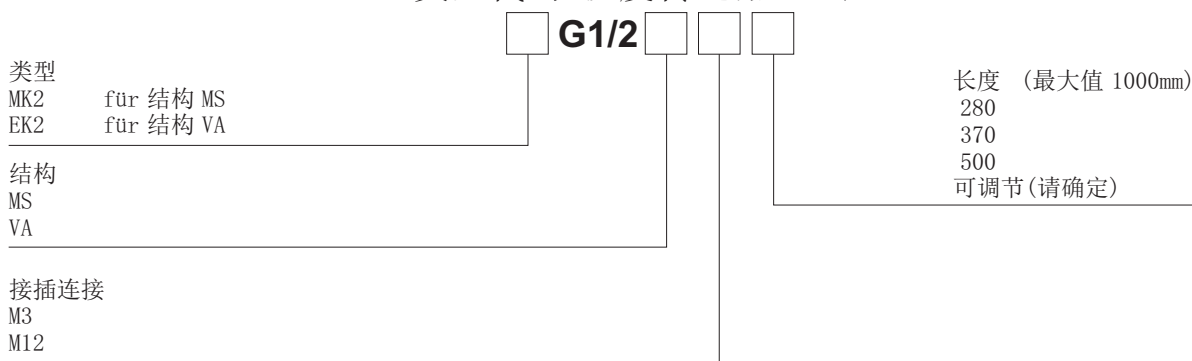
接插连接*	M3 3极 + PE (DIN EN 175301-803)	M12 (插座) 4极.
最大电压	30 V DC	30 V DC
保护等级	IP 65	IP 67**
电缆密封套	PG 11	

*其它插塞连接请向我们咨询 **带密封的接头上部

标准针脚分布图



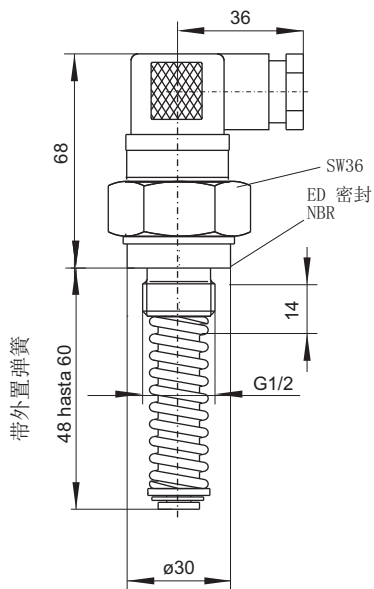
类型代码 温度变送器MK2 / EK2



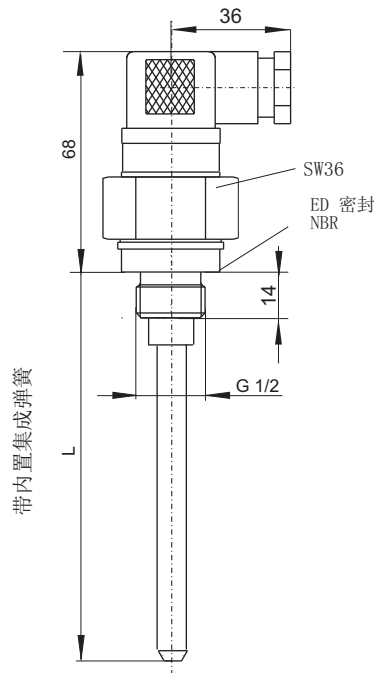
订货示例
 您需要: 温度变送器黄铜构造, 带 M3 接插连接, 输出 0-100 °C = 4-20 mA
 长度 L= 520 mm, 最大工作压力 2 bar
 您订购: 温度变送器 MK2-G1/2-MS-M3 / 520

技术数据 带弹簧Pt 100温度传感器 TF-M-VAL-G1/2

结构	带外置弹簧
长度	48 - 60 mm
材料探测器	氧化铝 / 弹簧钢
密封	NBR
最大工作压力	1 bar
接口	G1/2
扭矩	25 Nm
工作温度	-40 ° C 至 +100 ° C



结构	带内置集成弹簧
长度	L 弹簧变形量 210 206-215 mm 330 325-334 mm
材料探测器	黄铜
密封	NBR
最大工作压力	1 bar
接口	G1/2
工作温度	-40 ° C 至 +100 ° C

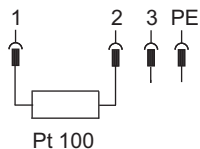


温度传感器

探针组件	Pt 100 等级 B、DIN EN 60751
容差	± 0,8° C
开关类别	2 - 线
基值	参见第2页之表格
接插连接*	M3 3极 + PE (DIN EN 175301-803)
保护等级	IP 65
电缆密封套	PG 11

*其它插塞连接请向我们咨询

标准针脚分布图



订货提示

TF-M-VAL 带弹簧的温度传感器 Pt 100

物件编号	弹簧变形量	类型
18 92 599	48-60 mm	TF-M-PT100-VAL-M3/60
18 94 599	206-215 mm	TF-M-PT100-VAL-M3/210
18 95 799	325-334 mm	TF-M-PT100-VAL-M3/330

订货示例:

您需要: 带弹簧Pt 100温度传感器, 弹簧变形量 48-60 mm
您订购: 物件编号 18 92 599 温度传感器 TF-M-PT100-VAL-M3/60